

# 规格承认书

## SPECIFICATION

编号(No): .....

日期(Date): .....

客户 (Customer): .....

品名(Product Name): Chip Varistor of ESD Protection

恭成料号 (QAM Part Number) : QV0201~0603 ESD Series

客户规格(Customer's Part Number): .....

客户承认 CUSTOMER CONFIRM			
承认章 STAMP	核准 APPROVE	审核 CHECK	经办人 SIGNATURE

### 恭成科技有限公司

## Quest for Advanced Materials Electronics Co., Ltd.

营销中心: 广东省深圳市龙华新区观澜银星科技大厦 518109

Domestic Marketing Center: Yinxing Technology Building, Guanlan, Longhua new district, Shenzhen 518109

电话 Tel: 0086-755-23732935 传真 Fax: 0086-755-23762516

制造中心: 河北省唐山市曹妃甸工业区中日生态园 063200

Manufactory: Sino-Japan Eco-industrial park, Caofeidian industrial district, Tangshan, Hebei, China 063200

电话 Tel: 0086-315-7332530 传真 Fax: 0086-315-7332532

网址 Website: <https://www.qamcn.com>

邮箱 E-Mail: [qam@qamcn.com](mailto:qam@qamcn.com)

1 外形尺寸和部件组成 Shape & Dimensions and Parts & Components

- 外形尺寸：见图 1 和表 1
- 部件组成：见图 2 和表 2
- Shape & Dimensions: See Fig.1 and Table 1.
- Parts & Components: See Fig.2 and Table 2

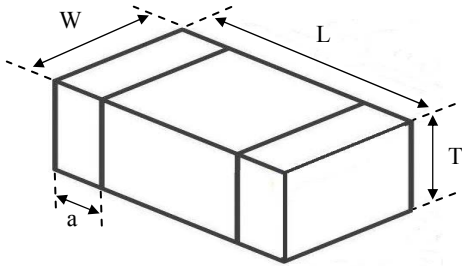


图 1 Fig.1

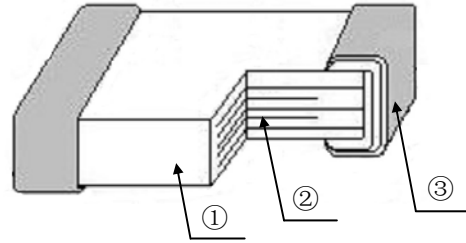


图 2 Fig.2

表 1 (Table 1)

类型 Type	L (mm)	W (mm)	T (mm)	a (mm)
0201	0.60±0.05	0.30±0.05	0.30±0.05	0.15±0.10
0402	1.00±0.10	0.50±0.10	0.50±0.10	0.25±0.15
0603	1.60±0.15	0.80±0.15	0.80±0.15	0.30±0.20

表 2 (Table 2)

部分 Part	①	②	③
组成 Component	片式压敏电阻用 ZnO 半导体陶瓷 ZnO Semiconductor Ceramics for Chip Varistor	内电极 (Ag 或 Ag-Pd) Internal Electrode (Ag or Ag-Pd)	端电极 (Ag/Ni/Sn 三层) Terminal Electrode (Ag/Ni/Sn three layers)

2 产品标识 (料号) Product Identification(Part Number)

QV      0402      E      180      C150      T  
 ①          ②          ③          ④          ⑤          ⑥

① 类别 Type	
QV	片式压敏电阻 Chip Varistor

② 外形尺寸 inch (mm)	
External Dimension L×W	
0402	0.04×0.02 (1.0×0.5)
0603	0.06×0.03 (1.6×0.8)

③ 应用代号 Application Code	
E	ESD 保护 ESD Protection

④ 最大直流工作电压	
Maximum DC Operating Voltage	
5R5	5.5V
180	18V

⑤ 电容 Capacitance	
C121	120pF
C150	15pF

⑥ 包装 Packaging	
T	编带 Tape
B	散装 Bulk

### 3 电气特性 Electrical Characteristics

型号 Part No.	最大工作电压 Max. Working Voltage	压敏电压 Varistor Voltage @1mA DC	最大限位电压 Max. Clamping Voltage	最大漏电流 Max. Leakage Current @V <sub>DC</sub>	电容 Capacitance @1MHz, 0.5V	ESD 接触放电 ESD Contact
	V <sub>DC</sub> (V)	V <sub>1mA</sub> (V)	V <sub>c</sub> (V)	IL(μA)	C <sub>p</sub> (pF)	KV
QV0201E240C0R5T	24	100 ~ 160	200	5	0.25 ~ 1.0	≥8
QV0201E240C010T	24	100 ~ 160	200	5	0.5 ~ 1.5	≥8
QV0201E240C2R5T	24	50 ~ 80	150	5	1.5 ~ 4.5	≥8
QV0201E120C050T	12	20 ~ 30	50	10	3.0 ~ 9.0	≥8
QV0201E120C100T	12	20 ~ 30	50	10	10±30%	≥8
QV0201E5R0C330T	5	8 ~ 15	30	10	33±30%	≥8
QV0402E240C0R5T	24	100 ~ 160	200	5	0.25 ~ 1.0	≥8
QV0402E240C010T	24	100 ~ 160	200	5	0.5 ~ 1.5	≥8
QV0402E240C2R5T	24	50 ~ 80	150	5	1.5 ~ 4.5	≥8
QV0402E120C050T	12	20 ~ 30	50	10	3.0 ~ 9.0	≥8
QV0402E120C100T	12	20 ~ 30	50	10	10±30%	≥8
QV0603E240C0R5T	24	100 ~ 160	200	5	0.25 ~ 1.0	≥8
QV0603E240C010T	24	100 ~ 160	200	5	0.5 ~ 1.5	≥8
QV0603E240C2R5T	24	50 ~ 80	150	5	1.5 ~ 4.5	≥8
QV0603E120C050T	12	20 ~ 30	50	10	3.0 ~ 9.0	≥8
QV0603E120C100T	12	20 ~ 30	50	10	10±30%	≥8

### 4 检验和测试程序

#### • 测试条件

如无特别规定，检验和测试的标准大气环境条件如下：

- 环境温度：20±15℃；
- 相对湿度：65±20%；
- 气压：86 kPa~106 kPa

如果对测试结果有异议，则在下述条件下测试：

- 环境温度：25±2℃；
- 相对湿度：65±5%RH；
- 气压：86kPa ~ 106kPa

#### • 检查设备

外观检查：20 倍放大镜；

压敏电压测试：压敏电阻测试仪

### 4 Test and Measurement Procedures

#### • Test Conditions

Unless otherwise specified, the standard atmospheric conditions for measurement/test as:

- Ambient Temperature: 20±15℃
- Relative Humidity: 65±20%
- Air Pressure: 86kPa to 106kPa

If any doubt on the results, measurements/tests should be made within the following limits:

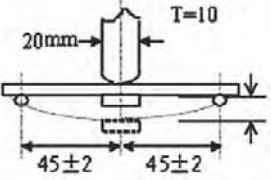
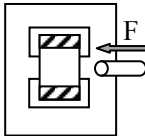
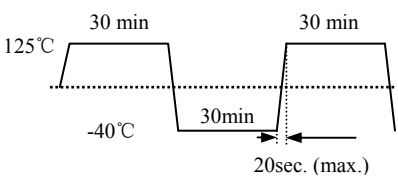
- Ambient Temperature: 25±2℃
- Relative Humidity: 65±5%
- Air Pressure: 86kPa to 106kPa

#### • Inspection Equipment

Visual Examination: 20× magnifier

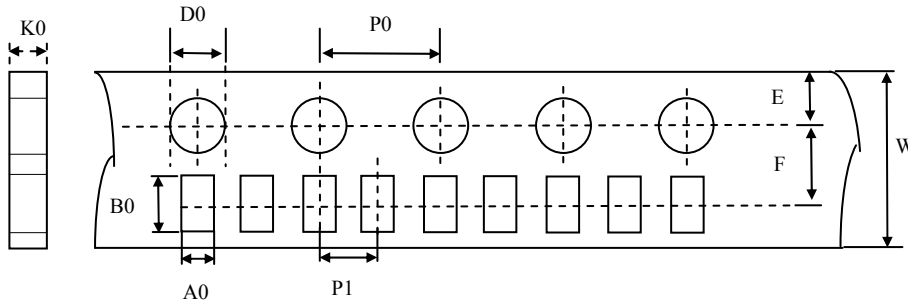
Varistor Voltage test: Varistor tester

## 5 可靠性试验 Reliability Test

序号 No	项目 Items	测试条件/方法 Test conditions / Methods	要求 Requirements
1	抗弯强度 Bending Resistance	弯曲度 Warp: 2mm 速度 Speed<0.5mm/s 保持时间 Duration: 10s 	① 无可见机械损伤; No visible mechanical damage. ② 试验前后压敏电压变化率 $\leq 5\%$ 。 $ \Delta V_{1mA}/V_{1mA}  \leq 5\%$
2	端头附着力 Terminal Strength	速度 Speed<0.5mm/s 作用力 Apply force: 5N 保持时间 Duration: 10±1s 	端电极无脱落。 No removal or split of the termination
3	可焊性 Solderability	焊接温度 Solder temperature: 240±5℃; 浸渍时间 Dipping Duration: 3±0.3s;	① 无可见机械损伤; No visible mechanical damage. ② 元件端电极的焊锡覆盖率大于 80%。 Wetting shall exceed 80% coverage.
4	耐焊性 Resistance to Soldering Heat	焊接温度 Solder temperature: 260±5℃; 浸渍时间 Dipping Duration: 5±1s;	① 无可见机械损伤; No visible mechanical damage. ② 试验前后压敏电压变化率 $\leq 10\%$ 。 $ \Delta V_{1mA}/V_{1mA}  \leq 10\%$
5	热冲击 Thermal Shock	高低温交替冲击 100 次。 High and low temperatures Transform for 100 Cycles. 	
6	高温存放 High Temp. Storage	温度 Temperature: 125±2℃ 保持时间 Duration: 1000±24 h.	① 无可见机械损伤; No visible mechanical damage. ② 试验前后压敏电压变化率 $\leq 10\%$ 。 $ \Delta V_{1mA}/V_{1mA}  \leq 10\%$
7	低温存放 Low Temp. Storage	温度 Temperature: -40±2℃ 保持时间 Duration: 1000±24 h.	
8	高温负载 High Temp. Load	温度 Temperature: 85±2℃ 加载电压 Loading Voltage: $V_{DC}$ . 保持时间 Duration: 1000±24 h.	
9	湿热负载 Damp Heat Load	温度 Temperature: 40±2℃ 湿度 Humidity: 90% ~ 95% RH. 加载电压 Loading Voltage: $V_{DC}$ . 保持时间 Duration: 500±12 h.	

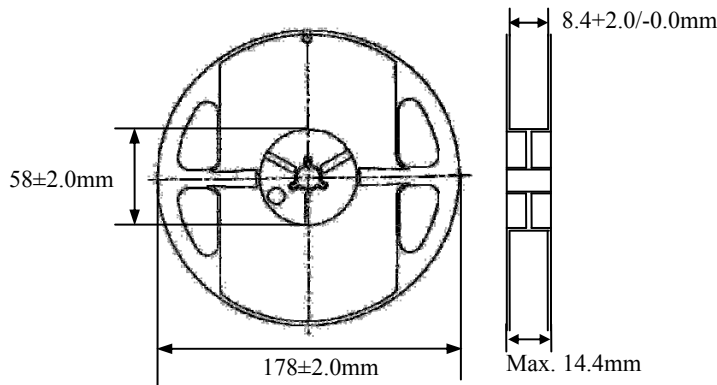
**6 编带 Taping**

**(1) 载带尺寸 Carrier tape dimensions**



类型 Type	A0	B0	W	E	F	P1	P0	D0	K0
0201	0.40±0.1	0.70±0.2	8.0±0.3	1.75±0.1	3.5±0.1	2.0±0.1	4.0±0.1	1.55±0.1	0.55 Max.
0402	0.65±0.2	1.15±0.2	8.0±0.3	1.75±0.1	3.5±0.1	2.0±0.1	4.0±0.1	1.55±0.1	0.8 Max.
0603	1.0±0.2	1.8±0.2	8.0±0.3	1.75±0.1	3.5±0.1	4.0±0.1	4.0±0.1	1.55±0.1	1.1 Max.

**(2) 卷盘尺寸 Taping reel dimensions**

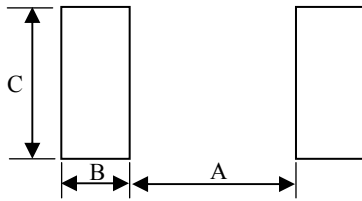


**(3) 包装数量 Packaging quantity**

类型 Type	载带 Tape	每盘数量 (片) Quantity(pcs/reel)
0201	纸带 Paper Tape	15K
0402		10K
0603		4K

## 7 焊接建议 Soldering Recommendation

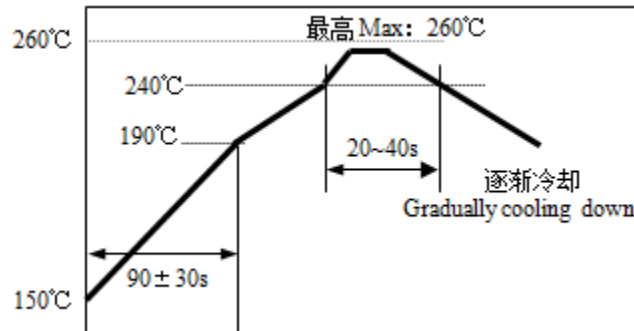
### (1) 建议基板 Recommended Land pattern



类型 Type	A (mm)	B (mm)	C (mm)
0201	0.20~0.30	0.20~0.30	0.30~0.35
0402	0.45~0.55	0.40~0.50	0.45~0.55
0603	0.60~0.80	0.60~0.80	0.60~0.80

### (2) 建议焊接曲线 Recommended Soldering Profile

- 无铅锡膏: Sn/Ag/Cu (96.5/3.0/0.5)
- 最高温度时最长焊接时间: 10s
- 允许回流焊次数: 最多 2 次
- Pb Free Solder Paste: Sn/Ag/Cu (96.5/3.0/0.5).
- Max time at max temp: 10sec.
- Allowed Reflow time: 2x Max



## 8 储存条件 Storage

- 储存
  1. 初始包装贮存温度:  $-10^{\circ}\text{C} \sim +40^{\circ}\text{C}$ 。
  2. 相对湿度:  $\leq 70\% \text{RH}$ 。
  3. 远离腐蚀性气体和阳光。
  4. 储存期: 12 个月。
- Storage
  1. Storage temperature in original packaging:  $-10 \sim +40^{\circ}\text{C}$ .
  2. Relative Humidity:  $\leq 70\% \text{RH}$ .
  3. Keep away from corrosive atmosphere and sunlight.
  4. Period of Storage: 12 Months.